

Seitenständerplatte / Side stand enlargement



Art.Nr. / Item-no.	Baujahr / date	Modell / model
42117552 00 91	2017-	DUCATI Multistrada 950
42117531 00 91	2015-	DUCATI Multistrada 1200 / S
42117527 00 91	2010-2014	DUCATI Multistrada 1200 / S
42117562 00 91	2017-	DUCATI Monster 1200 / S
42117546 00 91	2016-	DUCATI Monster 1200 / R
42117560 00 91	2016-	DUCATI Multistrada 1200 Enduro
42117579 00 91	2019-	DUCATI Multistrada 1260 Enduro
42117567 00 91	2018-	DUCATI Multistrada 1260 / S
42117566 00 91	2018-2020	DUCATI Scrambler 1100 / Spezial / Sport
42117565 00 91	2018-2020	DUCATI Monster 821
42117578 00 91	2019-	DUCATI Diavel 1260 / S
42117614 00 91	2021-	DUCATI Multistrada V4 / S / Sport
42117616 00 91	2021-	DUCATI Scrambler 1100 Dark Pro / Pro / Sport Pro

Inhalt

1x 700012075 Grundplatte
 1x 700012076 Gegenplatte
 1x 700012077 Schraubensatz:
 3x Linsenschraube M5x10

Content

1x 700012075 Base plate
 1x 700012076 Counter plate
 1x 700012077 Screw kit:
 3x Filister head screw M5x10

Benötigte Werkzeuge / Required tools



Innensechskantschlüssel Gr. 3 /
 Allen key size 3



Schraubensicherung,
 mittelfest /
 Liquid thread locker,
 medium strength

Vorbereitende Maßnahmen / Preparatory actions

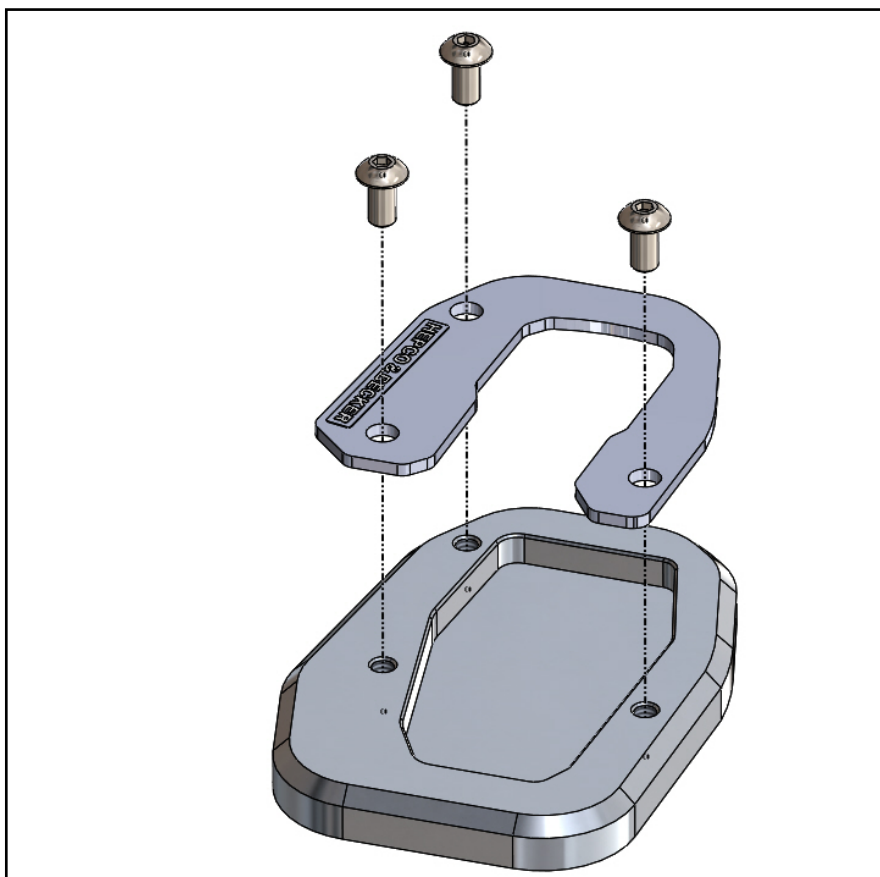
Die Unterseite des Seitenständerfußes
 reinigen.

Clean the bottom of the side stand.

Wichtig / Important

Für die Montage der Schrauben, Sicherungs-
 mittel verwenden und diese dann mit 4 Nm
 anziehen. Nach der Montage den festen Sitz
 kontrollieren!

Use liquid thread locker for mounting the
 screws and then tighten them with 4 Nm.
 After assembly, check the tight fit!



Weiteres Zubehör für dieses Modell auf www.hepco-becker.de / More accessories for this model see www.hepco-becker.de

HEPCO&BECKER GmbH | An der Steinmauer 6 | 66955 Pirmasens | Germany | Tel. +49 6331 1453100 | Fax: +49 6331 1453 120 | Mail: vertrieb@hepco-becker.de

HEPCO & BECKER

42117552 / 7531 / 7527 / 7562 / 7546 / 7560 / 7579 / 7567 / 7566 / 7565 / 7578 / 7614 / 7616

260417/250717/260118/070319/210420/120121/150321/060721/020322/050422